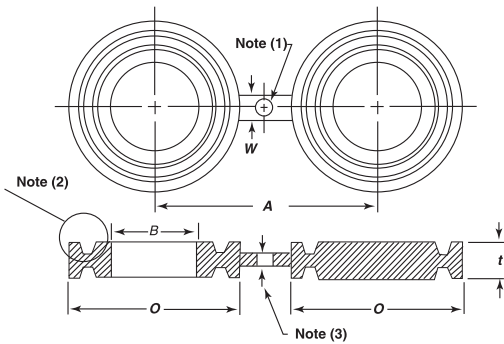
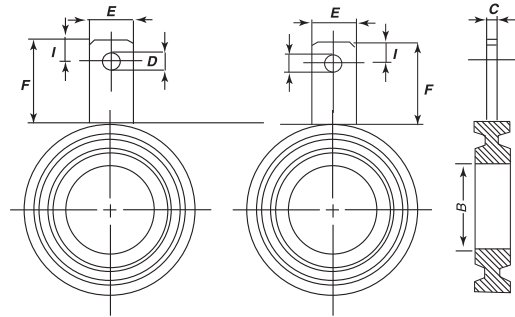




# SEZIONATORI DI LINEA/DISCHI A8 - DISCHI E ANELLI SINGOLI R.J. SPECTACLE FLANGES/FIGURE 8 BLANK - SINGLE BLINDS - RING SPACER R.J.



**SEZIONATORI DI LINEA / DISCHI A8**  
SPECTACLE FLANGES / FIGURE 8 BLANK



**DISCHI CIECHI**  
SINGLE BLINDS

**ANELLI DISTANZIATORI**  
RING SPACERS

## NOTE

- 1) Il  $\varnothing$  del foro, dove richiesto, è uguale a quello della flangia di pari dimensioni, posizionato in modo tale da non interferire con i bulloni tra le due flange.
- 2) Le dimensioni della cava ring joint sono secondo ANSI B 16.5.
- 3) La congiunzione tra l'anello e il disco può essere integrale o saldato al disco cieco e all'anello. La congiunzione dovrà essere in grado di sostenere il peso del disco cieco e dell'anello in tutti gli orientamenti senza deformarsi.

## NOTES

- 1) Hole size (where required due to bolt spacing) shall be the same as the flange bolt hole and located such that it will not interfere with bolting between two flanges.
- 2) Female ring joint groove dimensions shall be in accordance with ANSI B 16.5.
- 3) The handle or web (tie bar) may be integral or attached to the line blank or spaces. The web and its attachment shall be capable of supporting the weight of the blank or spacer in all orientations without permanent deformation to the web.

CLASSE/CLASS **300** ANSI B 16.48

DN	O	B	T	A	W	I	F	D	C	E
1/2"	51	21	15,7	65	38	12	100	12	4	25
3/4"	64	27	19,1	80	45	12	100	12	4	25
1"	70	34	19,1	90	51	12	100	12	6	25
1 1/4"	79	42	22,4	100	51	12	100	12	6	25
1 1/2"	90	48	22,4	115	57	12	100	12	6	25
2"	108	61	25,4	125	57	12	100	12	6	25
2 1/2"	127	73	28,4	150	57	12	100	12	6	25
3"	146	89	28,4	170	57	17	135	17	10	35
3 1/2"	159	102	28,4	185	64	17	135	17	10	35
4"	175	114	31,8	200	64	17	135	17	10	35
5"	210	141	35,1	235	70	17	135	17	10	35
6"	241	168	35,1	270	83	17	135	17	15	35
8"	302	219	41,1	330	95	17	135	17	15	35
10"	356	273	44,5	385	102	17	150	17	20	35
12"	413	324	50,8	450	121	17	150	17	20	35
14"	457	356	53,8	515	127	20	175	20	25	40
16"	508	406	57,2	570	127	20	175	20	25	40
18"	575	457	60,5	630	127	20	175	20	25	40
20"	635	508	69,9	685	127	20	175	20	30	40
24"	749	610	79,2	810	152	25	220	25	30	50

DIMENSIONS IN MM.