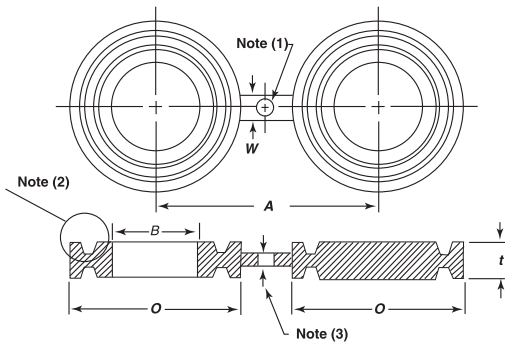
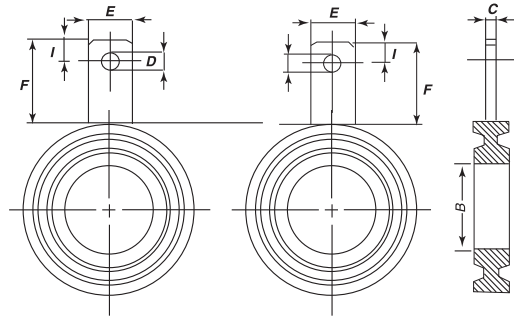




SEZIONATORI DI LINEA/DISCHI A8 - DISCHI E ANELLI SINGOLI R.J. SPECTACLE FLANGES/FIGURE 8 BLANK - SINGLE BLINDS - RING SPACER R.J.



SEZIONATORI DI LINEA / DISCHI A8
SPECTACLE FLANGES / FIGURE 8 BLANK



DISCHI CIECHI
SINGLE BLINDS

ANELLI DISTANZIATORI
RING SPACERS

NOTE

- 1) Il \varnothing del foro, dove richiesto, è uguale a quello della flangia di pari dimensioni, posizionato in modo tale da non interferire con i bulloni tra le due flange.
- 2) Le dimensioni della cava ring joint sono secondo ANSI B 16.5.
- 3) La congiunzione tra l'anello e il disco può essere integrale o saldato al disco cieco e all'anello. La congiunzione dovrà essere in grado di sostenere il peso del disco cieco e dell'anello in tutti gli orientamenti senza deformarsi.

NOTES

- 1) Hole size (where required due to bolt spacing) shall be the same as the flange bolt hole and located such that it will not interfere with bolting between two flanges.
- 2) Female ring joint groove dimensions shall be in accordance with ANSI B 16.5.
- 3) The handle or web (tie bar) may be integral or attached to the line blank or spaces. The web and its attachment shall be capable of supporting the weight of the blank or spacer in all orientations without permanent deformation to the web.

CLASSE/CLASS 2500 ANSI B 16.48

DN	O	B	T	A	W	I	F	D	C	E
1/2"	65	21	25,4	90	38	12	110	12	6	25
3/4"	73	27	28,4	95	45	12	110	12	6	25
1"	83	34	28,4	110	54	12	110	12	10	25
1 1/4"	102	42	35,1	130	54	12	120	12	6	25
1 1/2"	114	48	38,1	145	61	12	120	12	10	25
2"	133	61	41,1	170	57	12	120	12	10	25
2 1/2"	149	73	47,8	195	61	12	120	12	10	25
3"	168	89	50,8	230	76	17	160	17	15	35
4"	203	114	63,5	270	83	17	160	17	15	35
5"	241	141	73,2	325	89	17	160	17	15	35
6"	279	168	82,6	370	95	17	190	17	20	35
8"	340	219	98,6	440	95	17	190	17	25	35
10"	425	273	117,3	540	91	17	210	17	25	35
12"	495	324	133,4	620	152	17	210	17	30	35

DIMENSIONS IN MM.