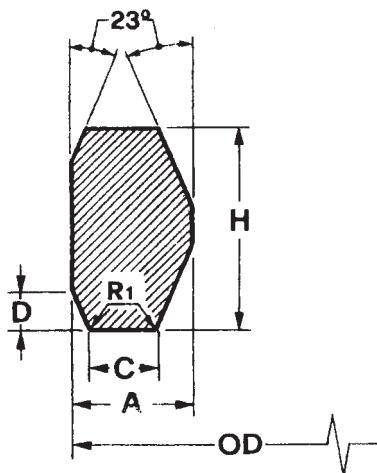




GUARNIZIONI AD ANELLO METALLICO RX TYPE RX RING-JOINT GASKETS

ASME B16.20



TOLLERANZE - TOLERANCES

A	+0,20 -0	OD	+0,50 -0
C	+0,15 -0	R1	±0,5
D	+0 -0,80	23°	±1/2°
H	+0,20 -0		

**TUTTE LE SUPERFICI INCLINATE DI 23° DEVONO AVERE UNA RUGOSITÀ MAX DI 63 RMS
ALL 23° SURFACES SHALL HAVE A SURFACE FINISH NOT ROUGHER THAN 63 RMS**

DIMENSIONS IN MM.

N°	OD	A	C	D	H	R1
RX 23	93,27	11,91	6,45	4,24	25,40	1,59
RX 24	105,97	11,91	6,45	4,24	25,40	1,59
RX 26	111,92	11,91	6,45	4,24	25,40	1,59
RX 27	118,27	11,91	6,45	4,24	25,40	1,59
RX 31	134,54	11,91	6,45	4,24	25,40	1,59
RX 35	147,24	11,91	6,45	4,24	25,40	1,59
RX 37	159,94	11,91	6,45	4,24	25,40	1,59
RX 39	172,64	11,91	6,45	4,24	25,40	1,59
RX 45	221,85	11,91	6,45	4,24	25,40	1,59
RX 46	222,25	13,49	6,68	4,78	28,58	1,59
RX 49	280,59	11,91	6,45	4,24	25,40	1,59
RX 50	283,37	16,67	8,51	5,28	31,75	1,59
RX 53	334,57	11,91	6,45	4,24	25,40	1,59
RX 54	337,34	16,67	8,51	5,28	31,75	1,59
RX 57	391,72	11,91	6,45	4,24	25,40	1,59
RX 66	483,93	16,67	8,51	5,28	31,75	1,59
RX 73	596,11	13,49	6,68	5,28	31,75	1,59
RX 74	600,87	19,84	10,34	6,88	41,28	2,38