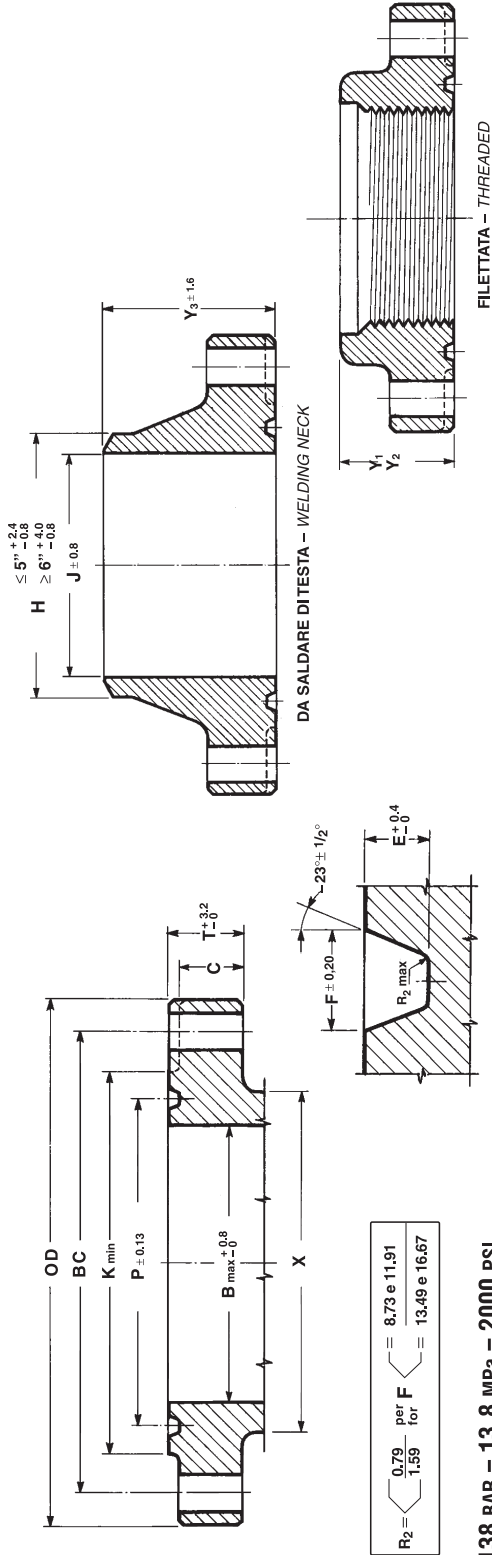




# FLANGE TIPO API 6B API TYPE 6B FLANGES

2000 PSI  
API 6A



138 BAR = 13,8 MPa = 2000 PSI

NOMINAL SIZE AND BORE OF FLANGE	FORO DELLA FLANGIA		"VECCHIO" DN		DIAM. ESTERNO OUTSIDE DIAM.		SPESORE TOTAL THICKNESS		SPESORE BASE THICKNESS (min)		DIAM. DEL COLLARE DIAM. OF HUB		DIAM. CERCHIO FORI DIAM. OF BOLT CIRCLE		NUMERO DI BULLONI NUMBER OF BOLTS		DIAM. BULLONI DIAM. OF BOLTS		DIAM. FORI DIAM. OF BOLT HOLES		LUNGHI TIRANTI LENGTH OF STUD BOLTS		N° ANELLO R RX R O R X		DIAM. MEDIO ANELLO E SPALLO DIAM. OF TYPE R RING & GROOVE		DIMENSIONI SCANALATURA PER GIUNTO AD ANELLO E FACIA DELLA FLANGIA RING-JOINT GROOVE AND FLANGE FACING DIMENSIONS				DIMENSIONI DEL COLLARE E FORO DELLA FLANGIA HUB AND BORE DIMENSIONS				DA precisare dal cliente	
	B	B	DN	B	OD	T	C	X	BC	NUMERO DI BULLONI	DIAM. BULLONI	DIAM. FORI	LUNGHI TIRANTI	N° ANELLO R RX	DIAM. MEDIO ANELLO E SPALLO	P	LARGH. SCANALAT. WIDTH OF GROOVE	PROFOND. SCANALAT. DEPTH OF GROOVE	E	K	DIAMETRO DEL RISALTO OF GROOVE	RAISED FACE	ALTEZZA TOTALE HUB LENGTH	FILETTATE THREADED	LINE PIPE	CASING	Y1	Y2	Y3	H	J	FORO WIN HOLE WIN				
2 1/16	52,4	2	165,0	33,3	25,4	84,1	127,0	8	5/8	19,0	114,5	23	82,55	11,91	7,94	108,0	44,5	-	81,0	60,5																
2 9/16	65,1	2 1/2	190,5	36,5	28,6	100,0	149,2	8	3/4	22,5	127,0	26	101,60	11,91	7,94	127,0	49,0	-	87,3	73,2																
3 1/8	79,4	3	209,5	39,7	31,8	117,5	168,3	8	3/4	22,5	133,5	31	123,83	11,91	7,94	146,0	54,0	-	90,5	88,9																
4 1/16	103,2	4	273,0	46,0	38,1	152,4	215,9	8	7/8	25,5	152,5	37	149,23	11,91	7,94	175,0	62,0	89,0	109,5	114,3																
7 1/16	179,4	6	355,5	55,5	47,8	222,3	292,1	12	1	28,5	178,0	45	211,14	11,91	7,94	241,5	74,5	114,5	125,4	168,4																
9	228,8	8	419,0	63,5	55,6	273,1	349,3	12	1 1/8	32,0	203,0	49	269,88	11,91	7,94	302,0	84,0	127,0	141,3	219,2																
11	279,4	10	508,0	71,4	63,5	342,9	431,8	16	1 1/4	35,0	222,0	53	323,85	11,91	7,94	356,0	94,0	133,5	160,3	273,1																
13 5/8	346,1	12	559,0	74,6	66,7	400,1	489,0	20	1 1/4	35,0	229,0	57	381,00	11,91	7,94	413,0	100,0	100,0	163,6	323,8																
16 3/4	425,5	16	686,0	84,1	76,2	495,3	603,3	20	1 1/2	41,0	260,5	65	469,90	11,91	7,94	508,0	114,5	114,5	185,8	406,4																
21 1/4	539,8	20	813,0	98,4	88,9	609,6	723,9	24	1 5/8	44,3	298,5	73	584,20	13,49	9,53	635,0	136,5	136,5	200,0	508,0																

DIMENSIONS IN MM.