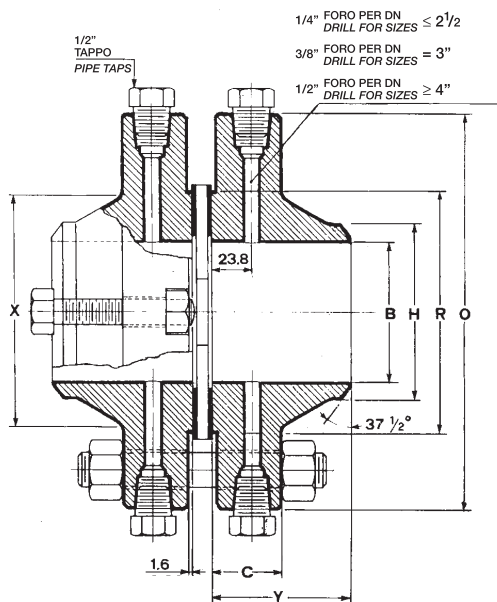
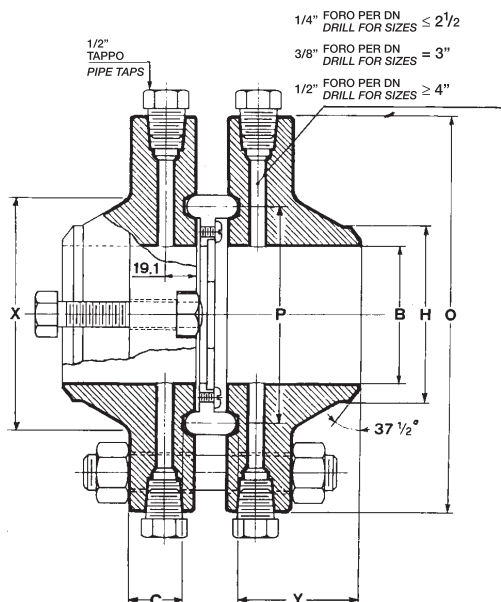




DA SALDARE DI TESTA - WELDING NECK



FLANGE A SEMPLICE RISALTO
RAISED FACE FLANGES



FLANGE CON GUARNIZIONE AD ANELLO METALLICO
RING-TYPE JOINT FLANGES

DIMENSIONS IN MM.

DN	O	C		X	R	H	Y				B	
		RF	RJ				WN		SO-FIL/THD		WN	SO
							RF	RJ	RF	RJ		
1"	124,0	38,1	31,8	54,0	50,8	33,3	82,6	76,2	47,6	41,3		34,5
1 1/4"	133,5	38,1	31,8	63,5	63,5	42,2	84,1	77,8	46,0	39,7		43,2
1 1/2"	155,5	38,1	31,8	69,9	73,0	48,3	85,7	79,4	47,6	41,3		49,5
2"	165,0	38,1	31,8	84,1	92,1	60,3	85,7	79,4	49,2	42,9		61,9
2 1/2"	190,5	38,1	31,8	100,0	104,8	73,0	88,9	82,6	50,8	44,5		74,6
3"	209,5	38,1	31,8	117,5	127,0	88,9	88,9	82,6	52,3	46,0		90,7
4"	254,0	38,1	31,8	146,1	157,2	114,3	92,1	85,7	54,0	47,6		116,1
5"	279,5	38,1	35,1	177,8	185,7	141,3	101,6	98,4	54,0	50,8		143,8
6"	317,5	38,1	36,6	206,4	215,9	168,4	100,0	98,4	54,0	52,4		170,7
8"	381,0	41,3	41,3	260,4	269,9	219,2	111,1	111,1	61,9	61,9		221,5
10"	444,5	47,6	47,6	320,5	323,9	273,1	117,5	117,5	66,7	66,7		276,2
12"	520,5	50,8	50,8	374,7	381,0	323,9	130,2	130,2	73,0	73,0		327,0
14"	584,0	54,0	54,0	425,5	412,8	355,6	142,9	142,9	76,2	76,2		359,2
16"	647,5	57,2	57,2	482,6	469,9	406,4	146,1	146,1	82,6	82,6		410,5
18"	711,0	60,3	60,3	533,4	533,4	457,2	158,8	158,8	88,9	88,9		461,8
20"	774,5	63,5	63,5	587,4	584,2	508,0	161,9	161,9	95,3	95,3		513,1
24"	914,5	69,9	69,9	701,7	692,2	609,6	168,3	168,3	106,4	106,4		616,0

Da precisare dal cliente
As specified by purchaser