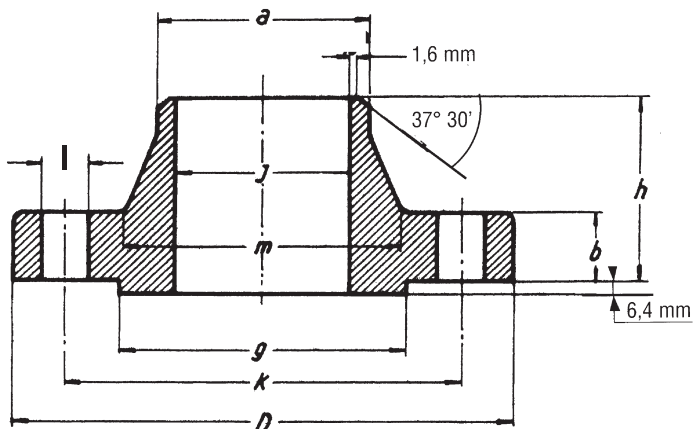




FLANGE DA SALDARE DI TESTA

WELDING NECK FLANGES

CLASSE/CLASS
1500
ANSI B 16.5



DIMENSIONS IN MM.

DN	D	b	g	m	a	J	h	k	N. FORI HOLES	I	Kg.
1/2"	120,6	22,2	34,9	38,1	21,3	Deve essere precisato dal cliente To be specified by the purchaser	60,3	82,5	4	22,2	1,9
3/4"	130,2	25,4	42,9	44,4	26,7		69,8	88,9	4	22,2	2,7
1"	149,2	28,6	50,8	52,4	33,5		73,0	101,6	4	25,4	3,9
1 1/4"	158,7	28,6	63,5	63,5	42,2		73,0	111,1	4	25,4	4,5
1 1/2"	177,8	31,7	73,0	69,8	48,3		82,5	123,8	4	28,6	6,4
2"	215,9	38,1	92,1	104,8	60,4		101,6	165,1	8	25,4	11,3
2 1/2"	244,5	41,3	104,8	123,8	73,1		104,8	190,5	8	28,6	16,3
3"	266,7	47,6	127,0	133,3	88,9		117,5	203,2	8	31,7	21
4"	311,1	54,0	157,2	161,9	114,3		123,8	241,3	8	34,9	31,8
5"	374,6	73,0	185,7	196,8	141,2		155,6	292,1	8	41,3	59
6"	393,7	82,5	215,9	228,6	168,4		171,4	317,5	12	38,1	72
8"	482,6	92,1	269,9	292,1	219,2		212,7	393,7	12	44,4	124
10"	584,2	107,9	323,8	368,3	273,0		254,0	482,6	12	50,8	206
12"	673,1	123,8	381,0	450,8	323,8		282,6	571,5	16	54,0	306
14"	749,3	133,3	412,7	495,3	355,6		298,4	635,0	16	60,3	416
16"	825,5	146,0	469,9	552,4	406,4		311,1	704,8	16	66,7	567
18"	914,4	161,9	533,4	596,9	457,2		327,0	774,7	16	73,0	736
20"	984,2	177,8	584,2	641,2	508,0		355,6	831,8	16	79,4	929
24"	1168,4	203,2	692,1	762,0	609,6		406,4	990,6	16	92,1	1504