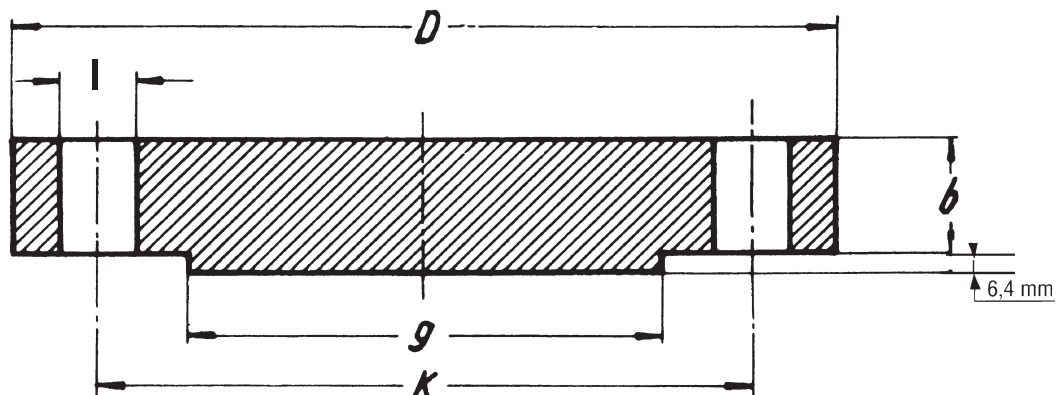




FLANGE CIECHE
BLIND FLANGES

CLASSE/CLASS
900
ANSI B 16.5



DIMENSIONS IN MM.

DN	D	b	g	k	N. FORI HOLES	l	Kg.
1/2"	120,6	22,2	34,9	82,5	4	22,2	1,8
3/4"	130,2	25,4	42,9	88,9	4	22,2	2,7
1"	149,2	28,6	50,8	101,6	4	25,4	3,7
1 1/4"	158,7	28,6	63,5	111,1	4	25,4	4,5
1 1/2"	177,8	31,7	73,0	123,8	4	28,6	5,9
2"	215,9	38,1	92,1	165,1	8	25,4	11,3
2 1/2"	244,5	41,3	104,8	190,5	8	28,6	15,9
3"	241,3	38,1	127,0	190,5	8	25,4	14,5
4"	292,1	44,4	157,2	234,9	8	31,7	24,5
5"	349,2	50,8	185,7	279,4	8	34,9	39
6"	381,0	55,6	215,9	317,5	12	31,7	51
8"	469,9	63,5	269,9	393,7	12	38,1	89
10"	546,1	69,8	323,8	469,9	16	38,1	125
12"	609,6	79,4	381,0	533,4	20	38,1	175
14"	641,2	85,7	412,7	558,8	20	41,3	207
16"	704,8	88,9	469,9	615,9	20	44,4	238
18"	787,4	101,6	533,4	685,8	20	50,8	367
20"	857,2	107,9	584,2	749,3	20	54,0	464
24"	1041,4	139,7	692,1	901,7	20	66,7	878