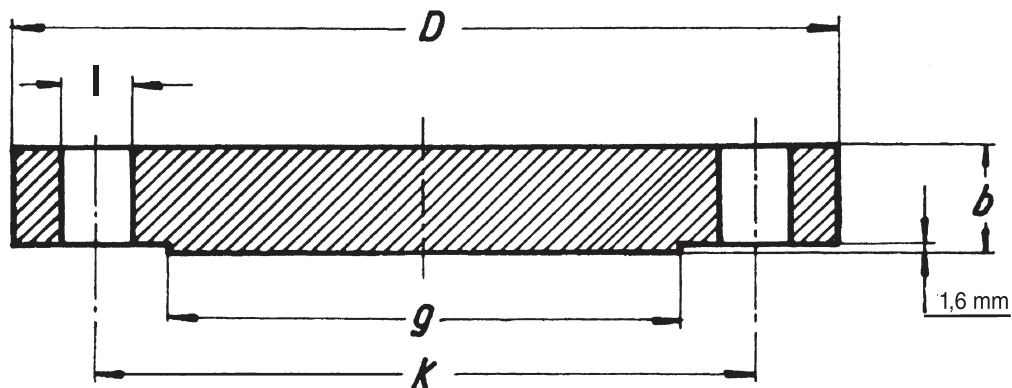




**FLANGE CIECHE**  
**BLIND FLANGES**

**CLASSE/CLASS**  
**300**  
ANSI B 16.5



DIMENSIONS IN MM.

DN	D	b	g	k	N. FORI HOLES	I	Kg.
1/2"	95,2	14,3	34,9	66,7	4	15,9	0,7
3/4"	117,5	15,9	42,9	82,5	4	19,0	1,2
1"	123,8	17,5	50,8	88,9	4	19,0	1,5
1 1/4"	133,3	19,0	63,5	98,4	4	19,0	1,8
1 1/2"	155,6	20,6	73,0	114,3	4	22,2	2,9
2"	165,1	22,2	92,1	127,0	8	19,0	3,6
2 1/2"	190,5	25,4	104,8	149,2	8	22,2	5,4
3"	209,5	28,6	127,0	168,3	8	22,2	7,3
3 1/2"	228,6	30,2	139,7	184,1	8	22,2	9,2
4"	254,0	31,7	157,2	200,0	8	22,2	12,2
5"	279,4	34,9	185,7	234,9	8	22,2	15,9
6"	317,5	36,5	215,9	269,9	12	22,2	21,3
8"	381,0	41,3	269,9	330,2	12	25,4	36
10"	444,5	47,6	323,8	387,3	16	28,6	55
12"	520,7	50,8	381,0	450,8	16	31,7	82
14"	584,2	54,0	412,7	514,3	20	31,7	107,6
16"	647,7	57,1	469,9	571,5	20	34,9	139
18"	711,2	60,3	533,4	628,6	24	34,9	176
20"	774,7	63,5	584,2	685,8	24	34,9	223
22"	838,2	66,7	641,2	742,9	24	41,3	272
24"	914,4	69,8	692,1	812,8	24	41,3	343

Lo spessore di una flangia classe 150 o 300 dalla quale è stato rimosso il rialzo non deve essere inferiore alla dimensione "b" meno 1.6 mm.

The thickness of a Class 150 or 300 flange from which the raised face has been removed shall be not less than the "b" minus 1.6 mm.